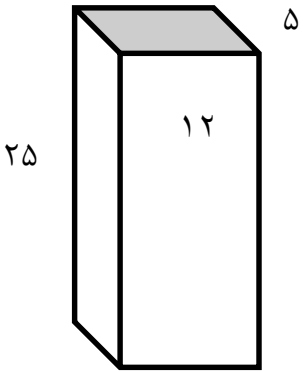
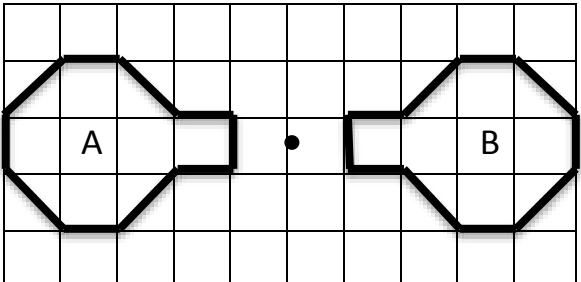
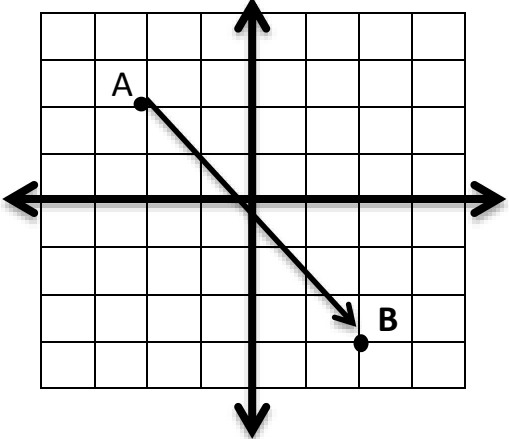


بارم	<p style="text-align: center;">بسمه تعالی</p> <p>آزمون ریاضی: پایه هفتم نوبت: دوم آموزشگاه: دانیال نبی سال تحصیلی: ۱۴۰۰-۱۴۰۱ نام: نام خانوادگی: نام پدر: مدت: ۷۵ دقیقه ساعت شروع امتحان: ۹ صبح تاریخ امتحان: ۱۴۰۱/۰۳/۷ تعداد صفحه: ۳</p>	ردیف
۲	<p>حاصل جمع و تفریق های زیر را به دست آورید.</p> $(-30) + (+5) =$ $(-10) + (-16) =$ $-10 + 20 =$ $-9 - (-5) + 17 =$	۱
۱	<p>حاصل عبارت های زیر را به دست آورید.</p> $(-28) \div (+4) =$ $(+5) \times (+3) =$	۲
۱	<p>به جای () چه عددی می توان قرار داد به جای () عددهای مختلفی حدس بزنید از عدد ۱۰ شروع کنید</p> $4 \times () + 10 = 41$	۳
۱	<p>عبارت های جبری زیر را ساده کنید</p> $3a - 8b + 6a + 6b =$ $4x - 6y - 3x + 2y =$	۴
۱/۵	<p>سه عدد بعدی هر الگو را بنویسید.</p> <p>..... و و و ۸ و ۶ و ۴ و ۲</p> <p>..... و و و ۷ و ۵ و ۳ و ۱</p>	۵
۱	<p>مقدار عددی عبارت زیر را به ازای $x = 3$ و $y = 4$ به دست آورید</p> $3(2x - 2y) =$	۶
۱	<p>معادله زیر را حل کنید.</p> $3x - 8 = 16$	۷

۱/۵	<p>۸ یک جعبه دستمال کاغذی به شکل مکعب مستطیل داریم که ابعاد ۲۵ و ۱۲ و ۵ سانتی متر است. الف) حجم این جعبه را به دست آورید.</p>  <p>ب) مساحت جانبی و مساحت کل منشور را بدست آورید</p>
۱	<p>۹ در شکل زیر با دو تبدیل می توان A را بر B منطبق کرد این دو تبدیل را نام ببرید شکل</p> 
۱	<p>۱۰ ب-م-م- دو عدد زیر را بدست آورید $(۲۰ \text{ و } ۳۰) =$</p>
۱	<p>۱۱ ک.م.م- دو عدد زیر را پیدا کنید. $[۱۲ \text{ و } ۱۸] =$</p>
۱/۵	<p>۱۲ با توجه به شکل رو به رو</p>  <p>الف) مختصات نقاط داده شده را بنویسید. $A = [\quad] \rightarrow B = [\quad]$ ب) مختصات بردار زیر را به دست آورید. $AB = [\quad]$</p>
۱	<p>۱۳ حاصل عبارت های زیر را به صورت یک عدد تواندار بنویسید</p> <p>$۵^۳ \times ۵^۴ =$ $۷^۲ \times ۷^۳ \times ۹^۵ =$</p>

۱	<p>حاصل تساوی های زیر را به دست آورید</p> $\sqrt{\frac{16}{100}} =$ $\sqrt{81} =$	۱۴														
۱	<p>جذر تقریبی ۲۸ را به دست آورید</p> $\sqrt{28} \approx$ <table border="1" data-bbox="151 521 1420 638"> <tr> <td>عدد</td> <td></td> <td></td> <td></td> <td></td> <td></td> <td></td> </tr> <tr> <td>مجذور</td> <td></td> <td></td> <td></td> <td></td> <td></td> <td></td> </tr> </table>	عدد							مجذور							۱۵
عدد																
مجذور																
۱/۵	<p>در جدول زیر جمعیت برخی از استان های کشور آمده است</p> <table border="1" data-bbox="151 846 1420 963"> <tr> <td>قم</td> <td>آذربایجان شرقی</td> <td>تهران</td> <td>استان</td> </tr> <tr> <td>۳</td> <td>۷</td> <td>۱۳</td> <td>جمعیت (میلیون)</td> </tr> </table> <p>نمودار میله ایی جدول فوق را رسم کنید</p> 	قم	آذربایجان شرقی	تهران	استان	۳	۷	۱۳	جمعیت (میلیون)	۱۶						
قم	آذربایجان شرقی	تهران	استان													
۳	۷	۱۳	جمعیت (میلیون)													
۱	<p>احتمال رخ دادن هر اتفاق را بنویسید.</p> <p>الف) تاس را می /ند/زیم عددی بزرگتر از ۴ بیاید</p> <p>ب) سکه را می اندازیم پشت بیاید</p>	۱۷														
۲۰	موفق باشید	جمع														